

# NS2

## ストレートサイドプレス

### 仕様書

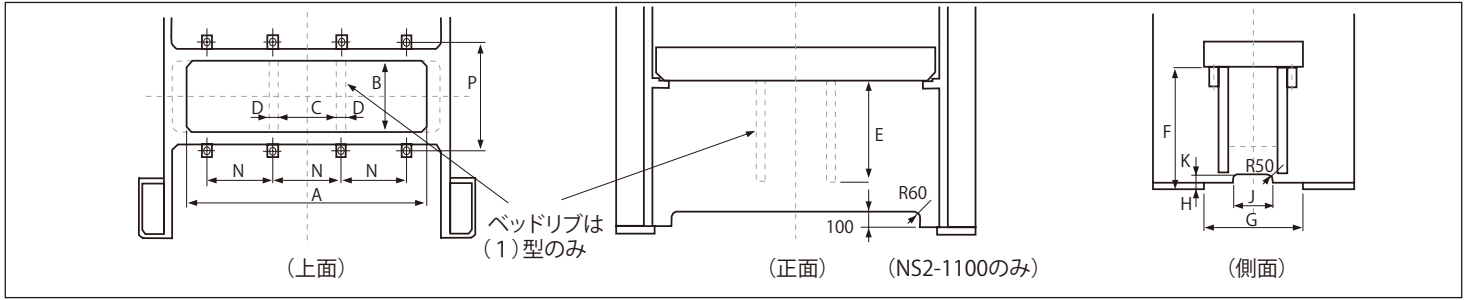
●型式検定合格番号: 第 TK513 号  
 両手操作式及び光線式併用  
 厚生労働省  
 動力プレス機械型式検定合格機

#### 概略寸法と主な仕様

型 式	基礎ボルト寸法		据付寸法		最大寸法		総高さ		作業面高さ	
	a1×b1		a2×b2		a3×b3		h1		h2	
NS2-1100	(1)	2090×1200	2370×1500		2370×2208		2995		900	
	(2)						3080			
NS2-1600	(1)	2270×1300	2530×1650		2530×2403		3215		900	
	(2)						3300			
NS2-2000	(1)	2620×1400	2900×1750		2900×2613		3610		1000	
	(2)						3710			
NS2-2500	(1)	2920×1500	3200×1850		3200×2703		3980		1100	
	(2)						4135			
NS2-3000	(1)	2960×1650	3200×2100		3200×2978		4360		1150	
	(2)						4460			

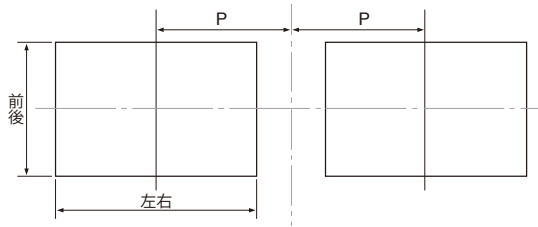
型 式		NS2-1100		NS2-1600		NS2-2000		NS2-2500		NS2-3000	
		(1)	(2)	(1)	(2)	(1)	(2)	(1)	(2)	(1)	(2)
加圧能力	kN	1100		1600		2000		2500		3000	
能力発生位置	mm	5.0		6.0		7.0		7.0		6.0	
ストローク長さ	mm	110	180	130	200	150	250	170	280	200	300
無負荷連続ストローク数	min <sup>-1</sup>	50~110	35~70	40~90	30~60	35~75	25~50	25~60	20~40	20~50	15~35
ダイハイト	mm	350	400	400	450	450	500	450	550	600	650
スライド調節量	mm	90		100		110		120		130	
スライド寸法: (左右×前後)	mm	1360×520		1500×580		1850×650		2100×700		2400×900	
ボルスター寸法: (左右×前後)	mm	1660×680		1800×760		2150×840		2400×920		2400×1200	
ボルスター厚さ	mm	155		165		170		180		200	
サイドオープニング寸法: (前後×上下)	mm	700×285	700×335	780×325	780×375	860×365	860×415	940×355	940×455	1220×530	1220×630
最大上型懸垂質量	kg	550		800		1200		1650		2300	
メインモーター	kW	11		15		22		30		37	
供給空気圧	MPa	0.5		0.5		0.5		0.5		0.5	

### ●ベッド寸法



型 式		ベッド穴		ベッドリブ			ベッド上面	脚部形状		シュート用穴		取付ボルト穴	
		A	B	C	D	E	F	G	H	J	K	N	P
NS2-1100	(1)	1480	260	450	45	445	745	770	40	210	80	440	480
	(2)		350	リブ無						300			570
NS2-1600	(1)	1600	320	500	55	495	735	820	40	270	80	480	560
	(2)		380	リブ無						330			620
NS2-2000	(1)	1900	360	600	70	540	830	920	40	310	80	570	620
	(2)		460	リブ無						410			720
NS2-2500	(1)	2200	400	700	70	540	920	980	40	350	80	650	680
	(2)		480	リブ無						430			760
NS2-3000	(1)	2160	440	800	80	600	950	1230	40	390	80	540 (5か所)	740
	(2)		520	リブ無						470			820

### ●パッド形状



### ●ダイクッション仕様

プレス型式		NS2-1100(2)	NS2-1600(2)	NS2-2000(2)	NS2-2500(2)	NS2-3000(2)
ダイクッション型式		NCYD-11-1	NCYD-16-1	NCYD-20-1	NCYD-25-1	NCYD-30-1
能 力(0.5MPaにて)	kN	45×2	70×2	96×2	125×2	159×2
ストローク長さ	mm	80	80	100	110	130
パッド寸法(左右×前後)	mm	480×340	560×370	700×450	720×470	760×500
取付ピッチ(P)	mm	300	375	450	450	535

### ● 本体標準装備品

1. 油圧式オーバーロードプロテクター
2. 非常停止ボタン
3. サイドオープニングカバー
4. オーバーラン監視装置
5. モニター付クラッチブレーキ電磁弁
6. MPC (マルチプロセスコントローラー)
7. 強制循環給油装置
8. 電動式スライド調節装置
9. ダイハイト計 (0.1mmデジタル表示)
10. クランク角度指示計 (デジタル表示)
11. メインモーター (インバーター方式)
12. 運転選択 (寸動・切・安一・連続)
13. スタンド式運転ボタン箱
14. エアーエジェクター (3/8B 1個)
15. エアーアウトレット (3/8B 1個)
16. タイミングスイッチ (予備4連)
17. データバンク (20型分)
18. プリセットカウンター (6桁 3基)
19. メンテナンスカウンター (ノリセット形、8桁 1個)
20. アワーメーター (6桁 1基)
21. 取扱説明書 2部

### ■ 特別装備品

1. ダイブロック (安全プラグ付)
2. 光線式安全装置 (プレス前面)
3. HOLF 低圧設定
4. ロードモニター
5. 主回路ノーヒューズブレーカー
6. 主電動機逆転装置
7. フライホイールブレーキ (100V×5A×1基、供給電圧×20A×1基)
8. スライドロックアウト
9. ダイクッション
10. ダイ克蘭パー
11. ダイリフター
12. ダイブロケーション用コンセント (2回路)
13. ミス検出装置
14. ダイライト
15. 自動化装置
17. 防振装置

※特別装備品は、本仕様以外にも豊富に用意していますのでご相談ください。 ※本仕様ならびに外観・装備品は改良のため予告なく変更する場合があります。



本冊子は、適切に管理された FSC® 認証林およびその他の管理された供給源からの原材料で作られています。また、揮発性有機化合物 (VOC 成分) ゼロの環境に配慮したインキを使用し、有害廃液を排出しない「水なし印刷」を採用しています。 This report is made of material from well-managed, FSC®-certified forests and other controlled sources.

## アイダエンジニアリング株式会社

本社 〒252-5181 神奈川県相模原市緑区大山町 2-10 TEL : 042-772-5231 (代表) FAX : 042-772-5261 (営業)  
ホームページアドレス <https://www.aida.co.jp>

- 小 山 : 0285-22-4766
- 神奈川 : 042-784-5518
- 中 部 : 0566-98-6471
- 中四国 : 084-922-5350
- 高 崎 : 027-363-1661
- 長 野 : 0266-21-1200
- 小 牧 : 0568-73-6273
- 福 岡 : 092-626-7405
- 浜 松 : 053-463-5171
- 大 阪 : 072-882-6181

■2年間保証

国内設置機は、全て2年間保証となっております。

698-A-2306