



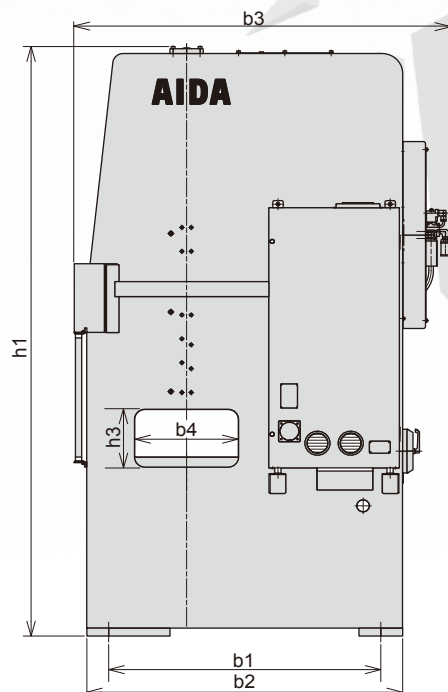
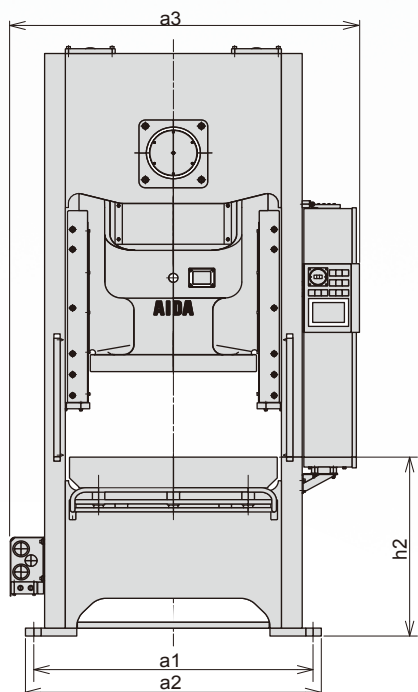
AIDA

# NS1

## ストレートサイドプレス

### 仕様書

- 型式検定合格番号:第 TK515 号  
両手操作式、インターロックガード式及び光線式併用  
厚生労働省  
動力プレス機械型式検定合格機  
(NS1-3000(2)は除く)



#### ■概略寸法と主な仕様

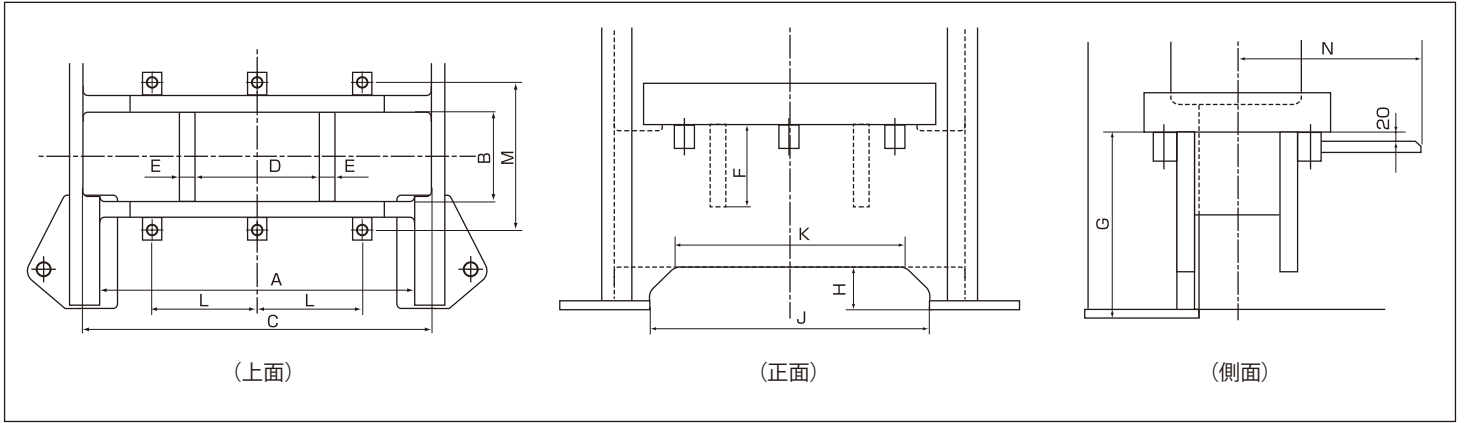
型 式	基礎ボルト寸法	据付寸法	最大寸法	総高さ	作業面高さ
	a1×b1	a2×b2	a3×b3	h1	h2
NS1-800 (S,1)	1220×1200	1300×1380	1545×1620	2765	900
NS1-1100 (S,1)	1344×1310	1424×1520	1685×1810	2965	900
NS1-1500 (S,1)	1525×1450	1605×1690	1875×2020	3210	900
NS1-2000 (S,1)	1655×1590	1735×1860	2005×2175	3715	1000
NS1-3000 (2)※1	1740×1600	2060×2900	2600×2950	4750	1120

型 式		NS1-800		NS1-1100		NS1-1500		NS1-2000		NS1-3000
		(S)	(1)	(S)	(1)	(S)	(1)	(S)	(1)	(2)
加圧能力	kN	800		1100		1500		2000		3000
能力発生位置	mm	3.2	5	3.2	5	4	6	4	6	5
ストローク長さ	mm	60	100	70	110	80	130	95	160	300
無負荷連続ストローク数	min <sup>-1</sup>	75~150	55~125	65~135	50~110	55~115	40~95	45~95	35~80	15~35
ダイハイト	mm	300		320		350		410		570
スライド調節量	mm	80		90		100		110		120
スライド寸法:(左右×前後)	mm	700×460		800×520		900×580		1000×650		1300×900
ボルスター寸法:(左右×前後)	mm	900×460		1000×520		1150×600		1250×680		1500×1000
ボルスター厚さ	mm	140		155		165		180		200
サイドオープニング寸法:(b4×h3)※2	mm	440×270(220)		500×290(240)		560×330(280)		620×380(330)		1000×600(550)
メインモーター	kW	7.5		11		11		15		30
供給空気圧	MPa	0.5		0.5		0.5		0.5		0.5

※1. 数値は参考値です。

※2. サイドオープニングは( )内寸法がボルスター上面からの高さです。

### ● ベッド形状寸法



型 式	ベッド穴			ベッドリブ			ベッド上面	ベッド板			取付ボルト		シユート板
	A	B	C	D	E	F	G	H	J	K	L	M	N
NS1-800 (S,1)	940	190	1036	400	50	250	760	178	830	630	310	350	445
NS1-1100 (S,1)	1040	200	1160	440	60	300	745	190	930	730	360	380	510
NS1-1500 (S,1)	1190	250	1330	510	70	350	735	190	1045	845	435	450	570
NS1-2000 (S,1)	1300	320	1450	560	80	400	820	190	1155	955	490	540	640

※ NS1-3000(2)の詳細寸法はお問い合わせ下さい。

### ● 本体標準装備品

1. 油圧式オーバーロードプロテクター
2. 非常停止ボタン
3. サイドオープニングカバー
4. インターロックガード (後面)
5. 光線式安全装置
6. オーバーラン監視装置
7. モニター付クラッチブレーキ電磁弁
8. MPC (マルチプロセスコントローラー)
9. 強制循環給油装置
10. 電動式スライド調節装置
11. ダイハイト計 (0.01mmデジタル表示)
12. クランク角度指示計 (デジタル表示)
13. メインモーター (インバーター方式)
14. 運転選択 (寸動・切・安一・連続)
15. スタンド式運転ボタン箱
16. エアーエジェクター (3/8B 1個)
17. エアーアウトレット (3/8B 1個)
18. タイミングスイッチ (予備4連)
19. データバンク (20型分)
20. プリセットカウンター (6桁3基)
21. メンテナンスカウンター (ノンリセット形、8桁1個)
22. アワーメーター (6桁1基)
23. 取扱説明書 2部

### ■ 特別付属品

1. ダイブロック (安全プラグ付)
2. HOLF低圧設定
3. ロードモニター
4. 主回路ノーヒューズブレーカー
5. 主電動機逆転装置
6. フライホイールブレーキ
7. ダイ克蘭パー
8. ダイリフター
9. ダイブロケーション用コンセント (2回路)
10. ミス検出装置
11. ダイライト
12. 自動化装置
13. 防振装置
14. 工具用レセプタクル  
(100V×5A×1基、供給電圧×20A×1基)

※特別装備品は、本仕様以外にも豊富に用意していますのでご相談ください。 ※本仕様ならびに外観・装備品は改良のため予告なく変更する場合があります。



本冊子は、適切に管理された FSC® 認証林およびその他の管理された供給源からの原材料で作られています。また、揮発性有機化合物 (VOC 成分) ゼロの環境に配慮したインキを使用し、有害廃液を排出しない「水なし印刷」を採用しています。  
This report is made of material from well-managed, FSC®-certified forests and other controlled sources.

## アイダエンジニアリング株式会社

本社 〒252-5181 神奈川県相模原市緑区大山町 2-10 TEL : 042-772-5231 (代表) FAX : 042-772-5261 (営業)  
ホームページアドレス <https://www.aida.co.jp>

- 小 山 : 0285-22-4766
- 神奈川 : 042-784-5518
- 中 部 : 0566-98-6471
- 中四国 : 084-922-5350
- 高 崎 : 027-363-1661
- 長 野 : 0266-21-1200
- 小 牧 : 0568-73-6273
- 福 岡 : 092-626-7405
- 浜 松 : 053-463-5171
- 大 阪 : 072-882-6181

■ 2年間保証

国内設置機は、全て2年間保証となっております。

699-A-2306