



HEAVY STAMPING PRESS
ヘビースタンプングプレス

SI-E SERIES



本冊子は、適切に管理された FSC® 認証林およびその他の管理された供給源からの原材料で作られています。また、揮発性有機化合物 (VOC 成分) ゼロの環境に配慮したインキを使用し、有害廃液を排出しない「水なし印刷」を採用しています。

This report is made of material from well-managed, FSC®-certified forests and other controlled sources. Only environmentally-friendly, zero-VOC (Volatile organic compounds) inks were used in the printing of this report. This report was printed using the waterless printing method, which contributes to reduced output of solutions from the printing process that contain harmful organic compounds.

アイダエンジニアリング株式会社

本社 〒252-5181 神奈川県相模原市緑区大山町 2-10 TEL : 042-772-5231 (代表) FAX : 042-772-5261
ホームページアドレス <https://www.aida.co.jp>

AIDA ENGINEERING, LTD.

Corporate Headquarters : 2-10 Ohyama-cho, Midori Ward, Sagami-hara City, Kanagawa Prefecture, 252-5181, Japan
Phone : (81)-42-772-5231 Facsimile : (81)-42-772-5261
Homepage : <https://www.aida.co.jp/en/>

704-A-2401

高精度ヘビースタンプ加工の領域をさらに拡大します

- 金型寿命の延長
- 振動・騒音の低減
- 高精度・高生産性の維持

The S1-E Series press expands the range of high accuracy heavy stamping

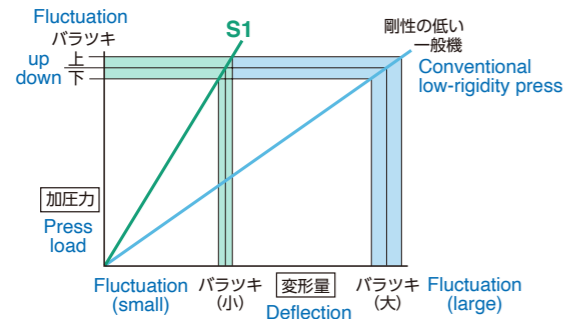
- Extends die life
- Reduces vibration and noise
- Maintains high accuracy and high productivity



高い動的精度を長期間維持します。 Improved Dynamic Accuracy

長い8面の直角スライドガイドと剛性の高いフレーム構造により、優れた動的精度を発揮、金型寿命を長期間維持します。

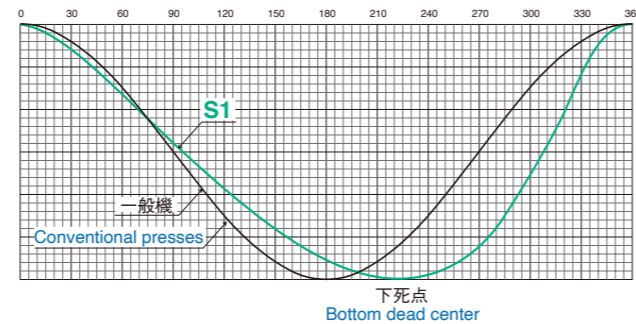
The long eight-surface slide guides and the highly rigid frame construction assure high dynamic accuracy and enable long die life.



独自のリンクモーションです。 Unique Slide Motion

独特のリンクモーションにより金型への衝撃が少なく、製品精度が安定すると共に振動・騒音も大幅に減少できます。

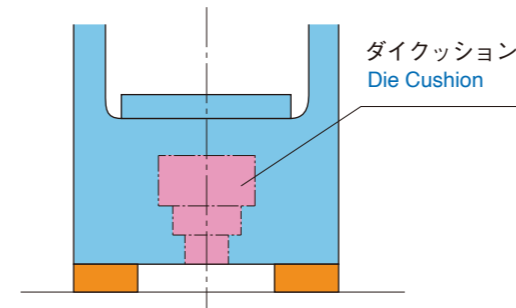
The special link motion mechanism provides the optimal slide velocity to assure consistent product quality and greatly reduces vibration and noise.



フロアマウント指向です。 Floor-Mounted

ダイクッションをベッド内に収納式としたため、ピットが不要で、基礎費も大幅に削減でき、レイアウト変更も容易です。

Incorporating the die cushion in the bed eliminates the need for a press pit. This can greatly reduce foundation costs and facilitate press room layout changes.

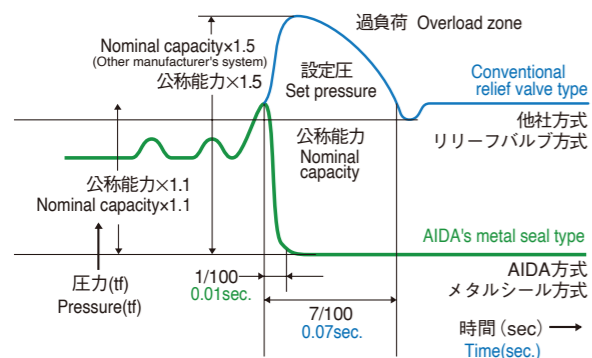


フロントシェル Front Shell t : 2.0mm (SPHC)

オーバーロードプロテクターが確実に作動します。 Hydraulic Overload Protector (H.O.L.P.)

過負荷時には、AIDA 油圧式オーバーロードプロテクターが瞬時に作動し金型、プレスを保護します。

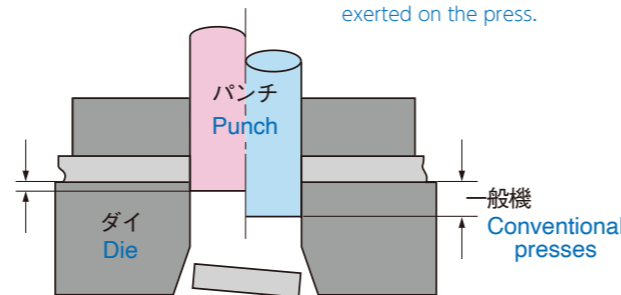
The AIDA Hydraulic Overload Protector operates instantaneously to protect the die and the press should overloading occur.



ブレイクスルーが極小です。 Minimizes Breakthrough

極少の総合スキマのためブレイクスルーも微量で打抜き加工時のパンチの突っ込み現象が殆どありません。このため金型の損耗も少なく、さらにプレスへの負担も減少します。

The extremely tight total clearance of the press also keeps breakthrough to a minimum, and a punch will almost never plunge through the material when blanking. This minimizes die wear and also reduces the stresses exerted on the press.



上/エンドプレート Up/End Plate t : 3.2mm (SPCH)
下/バルブプレート Down/Valve Plate t : 2.0mm (SUS304)



クラッチカバー Clutch Cover t : 3.0mm (SPHE)



極厚板加工 Ultra Thick Plate Blanking t : 10mm (SS400)